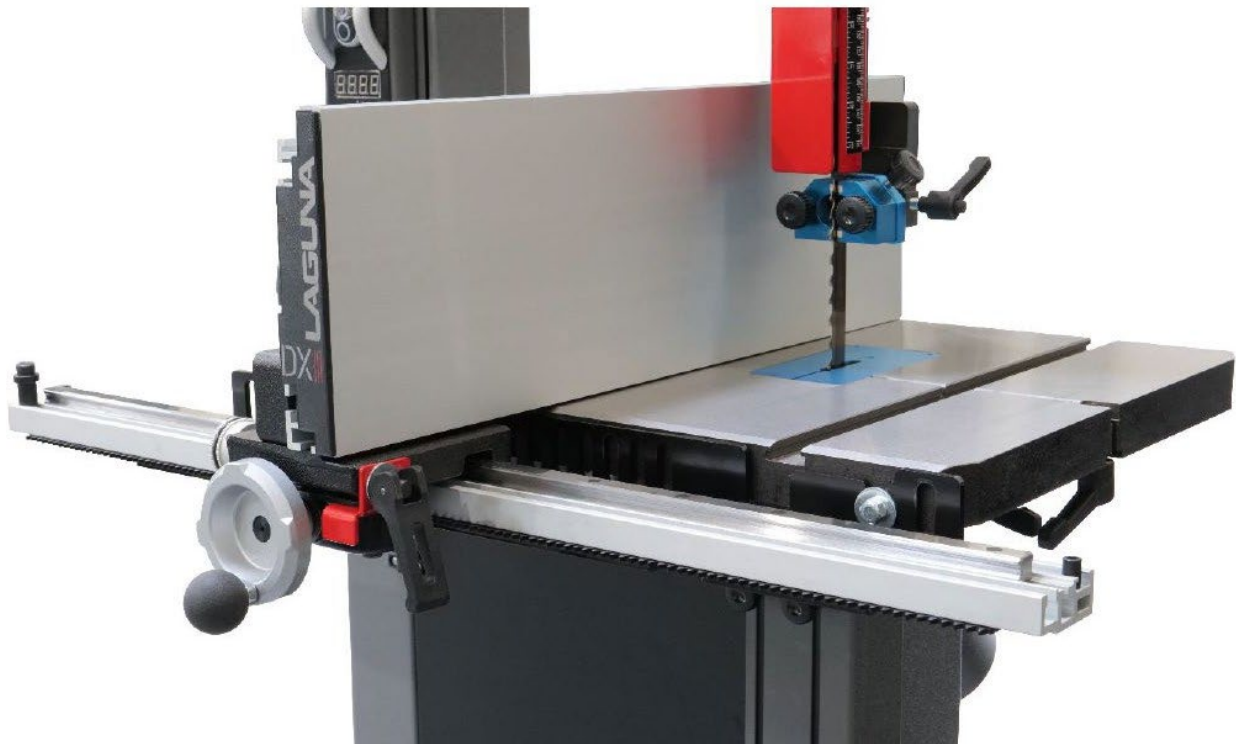


## Liniał wzdluzny IGM LAGUNA DX3 DriftMaster

Instrukcja obsługi



Producent  
**Laguna Tools Inc.**  
744 Refuge Way, Suite 200 Grand Prairie, Texas 75050 USA  
Telefon: +1 800-234-1976  
Strona internetowa: [www.lagunatools.com](http://www.lagunatools.com)

Dystrybutor  
**IGM narzędzia i maszyny s.r.o.**  
Ke Kopanině 560, 252 67, Tuchoměřice  
Republika Czeska, UE  
Telefon: +420 220 950 910  
E-mail: [sales@igmttools.com](mailto:sales@igmttools.com) Strona  
internetowa: [www.igmttools.com](http://www.igmttools.com)

2024-11-08  
151-DX3 LAGUNA DX3 DriftMaster Fence System Instrukcja obsługi PL v1.01.01 A4ob  
MODEL\_Manual PL v1.01.00



**PL - polski**  
**Instrukcja obsługi**  
( *tłumaczenie maszynowe oryginalnej instrukcji*)

**Spis treści**

1. Specyfikacja produktu .....	1
2. Bezpieczeństwo .....	1
2.1 Środowisko .....	1
3. Opis produktu .....	2
3.1 Zawartość opakowania .....	2
3.2 Opis części .....	2
3.3 Sterowanie linijką .....	3
4. Instalacja .....	4
4.1 Montaż linijki .....	4
4.2 Montaż linijki .....	5
4.3 Regulacja profilu .....	7
4.4 Regulacja kąta prowadnicy bocznej .....	8
4.5 Ustawienie skali .....	8
5. Konserwacja .....	8
5. Lista części .....	9

**1. Specyfikacja produktu**

Długość profilu:	578 mm
Wysokość profilu (pozycja pionowa / pozioma):	84 / 17 mm
Maksymalny skok przekładni:	660 mm dla pił LAGUNA (przekładnia zębata maks. 740 mm)
Przesunięcie na obrót:	około 7 mm
Kąt linijki:	10° w lewo, 10° w prawo
Waga:	12,3 kg
Waga przesyłki:	14 kg

**2. Bezpieczeństwo**

W celu prawidłowego użytkowania należy postępować zgodnie z instrukcjami zawartymi w niniejszym podręczniku oraz ogólnymi przepisami obowiązującymi w danym kraju. Użytkownik ponosi odpowiedzialność za użytkowanie niezgodne z przeznaczeniem.

**Ostrzeżenie!** Należy przeczytać wszystkie instrukcje i wskazówki dotyczące bezpieczeństwa. Nieprzestrzeganie instrukcji bezpieczeństwa może spowodować uszkodzenie maszyny i poważne obrażenia operatora. Instrukcje należy zachować na przyszłość.

- Produkt może być niebezpieczny w przypadku niewłaściwego użytkowania.
- Należy chronić dzieci i zwierzęta domowe przed materiałami opakowaniowymi dostarczonymi z tym urządzeniem.
- Uszkodzone części należy natychmiast wymieniać. Do napraw należy używać wyłącznie oryginalnych części zamiennych.
- Produkt może być używany, montowany i konserwowany wyłącznie przez osoby, które są z nim zaznajomione i świadome zagrożeń. Nie wolno dokonywać żadnych modyfikacji produktu.
- Regularnie przeprowadzaj konserwację.
- Produkt i jego otoczenie należy utrzymywać w czystości i odpowiednio oświetlać.
- Montaż, naprawę i konserwację produktu należy przeprowadzać wyłącznie po odłączeniu urządzenia od źródła zasilania.
- Unikać swobodnego przemieszczania się dzieci i innych osób w pobliżu. Produkt należy przechowywać w miejscu niedostępnym dla dzieci i niewykwalifikowanych osób.  
Nie zezwalać na pracę z produktem i niniejszą instrukcją osobom, które nie są z nim zaznajomione.
- Nie należy pozostawiać produktu w wilgotnym otoczeniu ani wystawiać go na działanie deszczu.

Nie należy próbować wyjmować suwaka z transferu. Nie podnoś prowadnicy linijki ani nie wysuwaj jej z biegu. Może to spowodować uszkodzenie prowadnicy liniowej. Przesuń prowadnicę linijki i przekładnię jako jeden element, nie rozdzielaj ich. Zdejmij prowadnicę linijki z koła zębatego, odkręcając śruby łączące koło zębate ze wspornikiem lub odkręcając śruby łączące wspornik ze stołem.

**2.1 Środowisko**

Nie wyrzucać urządzenia do zmieszanych odpadów komunalnych. Urządzenia elektryczne muszą być prawidłowo utylizowane w punktach zbiórki odpadów elektrycznych. Akcesoria i opakowanie należy przekazać do właściwego recyklingu. Należy przestrzegać przepisów obowiązujących w danym kraju.

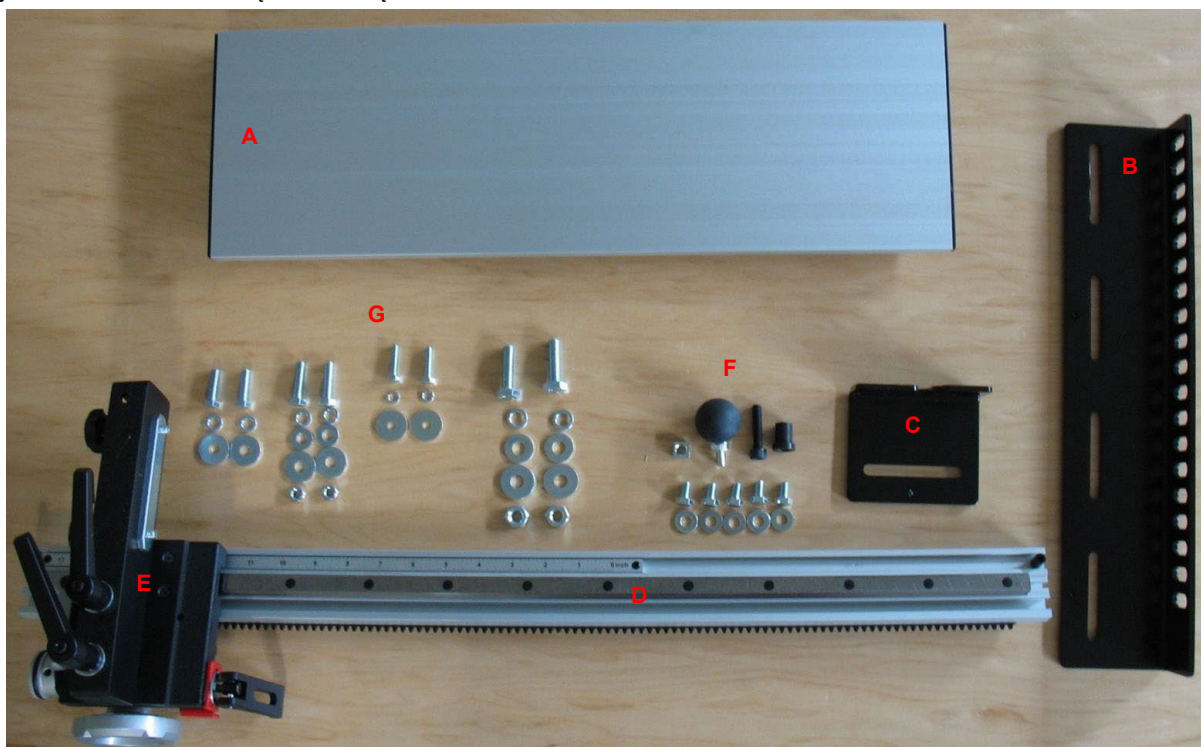


### 3. Opis produktu

Zapoznaj się z poniższymi ilustracjami, aby zapoznać się z zawartością opakowania oraz częściami i funkcjami produktu.

#### 3.1 Zawartość opakowania

Podczas rozpakowywania należy oddzielić produkt i wszystkie dostarczone komponenty od materiałów opakowaniowych i sprawdzić, czy nie zostały one uszkodzone podczas transportu. Jeśli uszkodzenie powstało podczas transportu, należy natychmiast skontaktować się z dostawcą.



- A. Profil władczy
- B. Duża konsola
- C. Mała konsola
- D. Przekładnia z podziałką
- E. Przesunięcie linijki
- F. Materiał do montażu przekładni
- G. Materiał do montażu wspornika

Zawartość materiału do montażu wspornika:

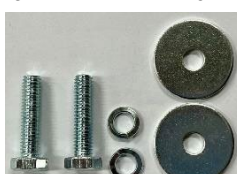
1. LAGUNA2



2. JET, Powermatic, Rikon - M83



3. Powermatic - M64



4. JET, Rikon - M10



#### 3.2 Opis części



A. Dźwignia blokująca do regulacji kąta prowadnicy bocznej

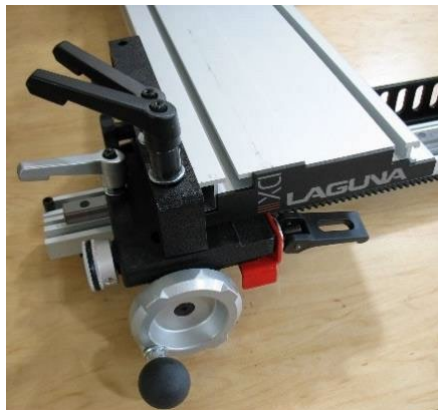
- B. Nakrętka gwiazdkowa do blokowania profilu
- C. Dźwignia blokująca ruch
- D. Kółko do regulacji kąta prowadzenia bocznego
- E. Kliknięcie ruchu
- F. Dźwignia szybkiego zwalniania z czerwonym suwakiem

### 3.3 Sterowanie linijką

Profil można przesunąć w przód i w tył poprzez poluzowanie nakrętek gwiazdkowych w celu zablokowania profilu.



Profil można wsunąć do pozycji poziomej poprzez poluzowanie nakrętek gwiazdkowych w celu zablokowania profilu.

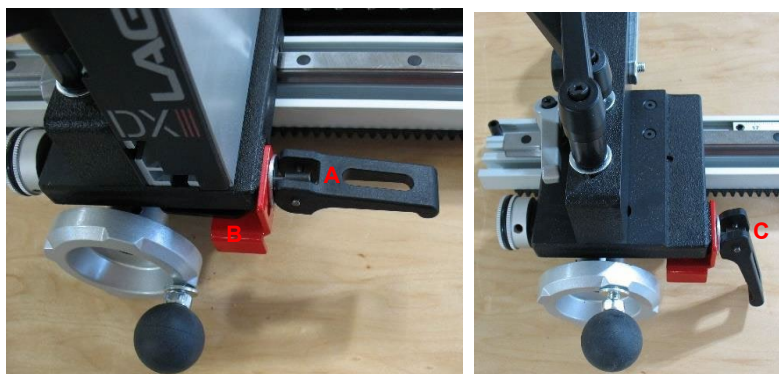


Zwalniając dźwignię blokady ruchu i obracając korwą, linijka porusza się w lewo i w prawo. Po wybraniu odpowiedniej pozycji należy dokręcić dźwignię. Jeden obrót korby przesunę linijkę o około 7 mm.





Linijkę można szybko przesunąć, zwalniając (podnosząc) dźwignię szybkiego ruchu (A) i wysuwając czerwony suwak (B). Aby powrócić do trybu mikroprzesuwu, upewnij się, że czerwony suwak wskoczył z powrotem na bieg i dokręć dźwignię szybkiego zwalniania (C).



**Ostrzeżenie!** Zawsze upewnij się, że czerwony suwak znajduje się na biegu, a dźwignia szybkiego przewijania do przodu jest zablokowana.

#### 4. Instalacja

Przybliżony czas montażu i konfiguracji: 30 min

##### 4.1 Montaż linijki

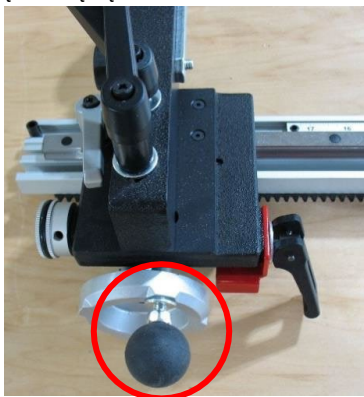
1. Wsuń skalę z wybranymi jednostkami (cale lub mm) do góry w rowek na kole zębatym.



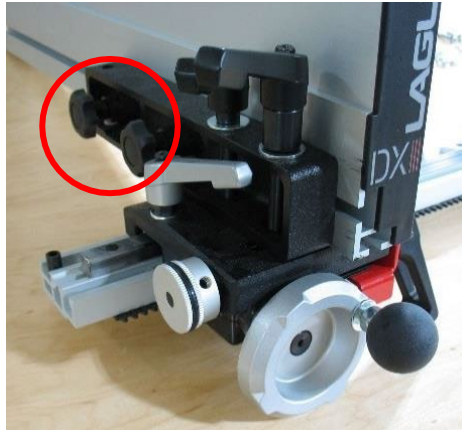
2. Wkręć czarny ogranicznik w otwór po prawej stronie koła zębatego. Dokręć za pomocą inbusu.



3. Wkręć czarny uchwyt w otwór w kole. Dokręć nakrętkę.



4. Poluzuj czarne nakrętki gwiazdkowe, aby zablokować profil. Wsuń profil i dokręć obie nakrętki.

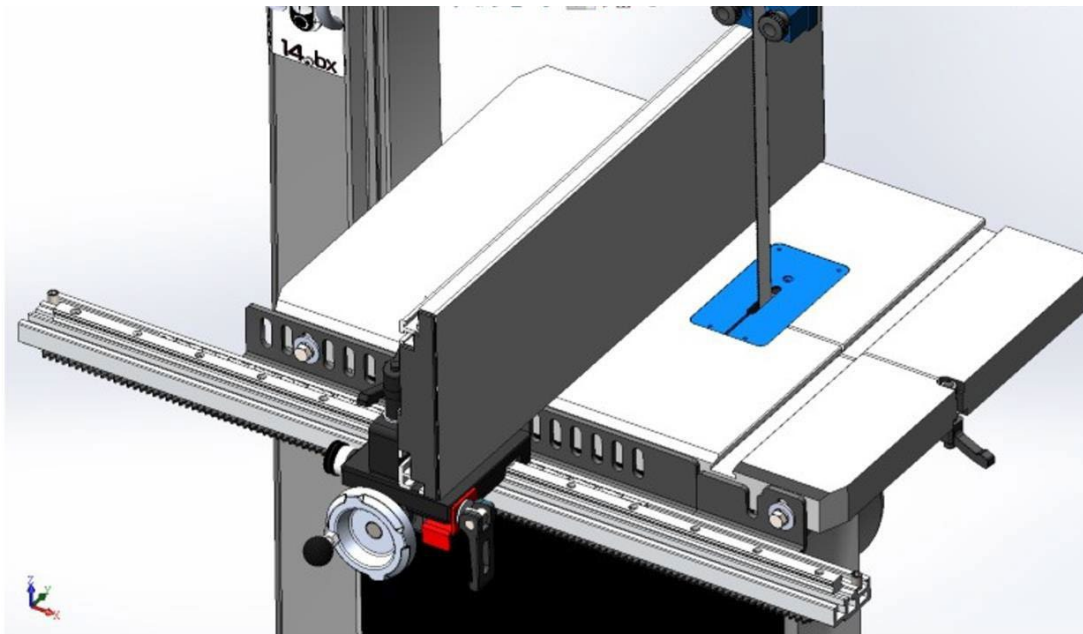


#### 4.2 Montaż linijki

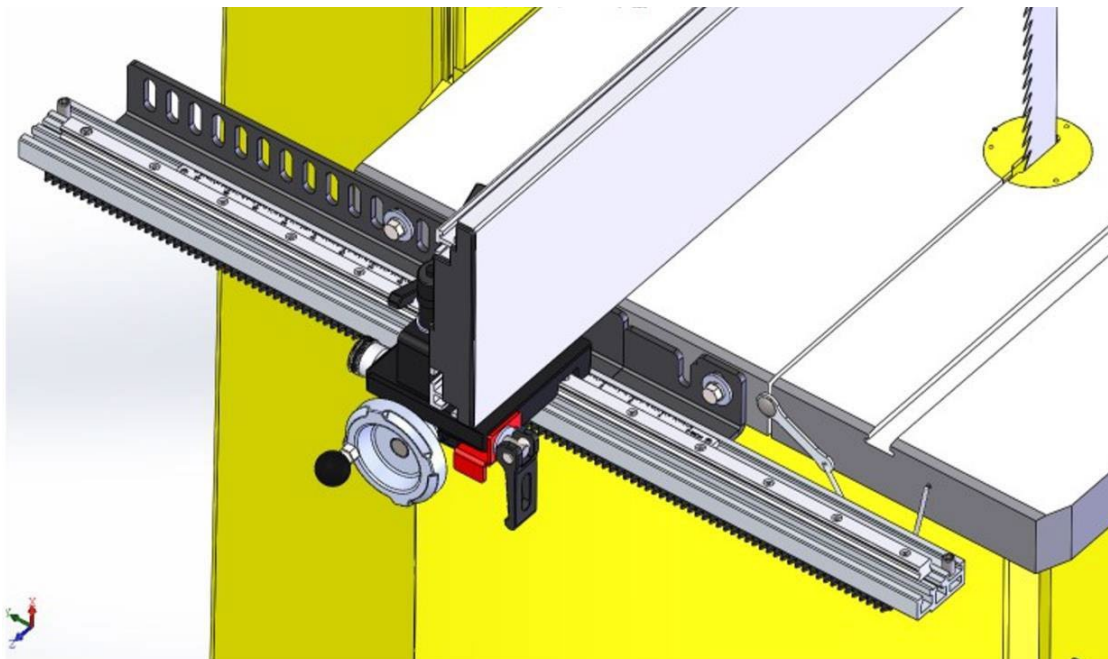
Liniał można zamontować na pilarsce na kilka sposobów, w zależności od modelu pilarki i pożądanej pozycji liniału. Poniżej wymieniono dwie najpopularniejsze metody montażu. Linijkę można również zamontować na inne sposoby, w zależności od konkretnych wymagań i parametrów piły.

- Wspornik linijki nie może być zamontowany nad rowkiem wymiany brzeszczotu.
- Jeśli dłuższy wspornik wystaje ponad stół piły, linijkę można zamocować bez krótszego wspornika.
- Jeśli pilarka nie posiada otworów montażowych z przodu stołu, należy wywiercić otwory pasujące do otworów w obudowie konsoli.
- Linijka jest dostarczana z materiałem do montażu wspornika na różnych typach pił. Może się zdarzyć, że materiał nie będzie kompatybilny z posiadaną piłą. W takim przypadku materiał do montażu wspornika należy zakupić osobno.

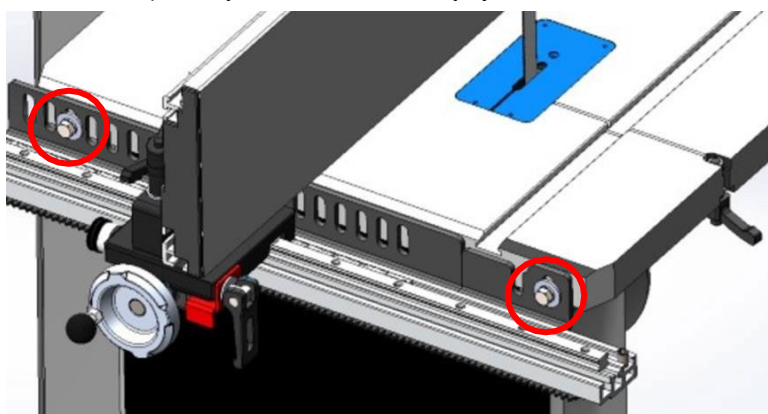
##### 1. sposób



## 2. sposób

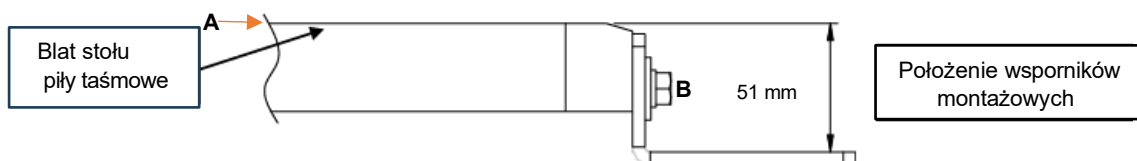


1. Przymocuj dwa wsporniki do stołu za pomocą dwóch śrub. Nie dokręcaj śrub.

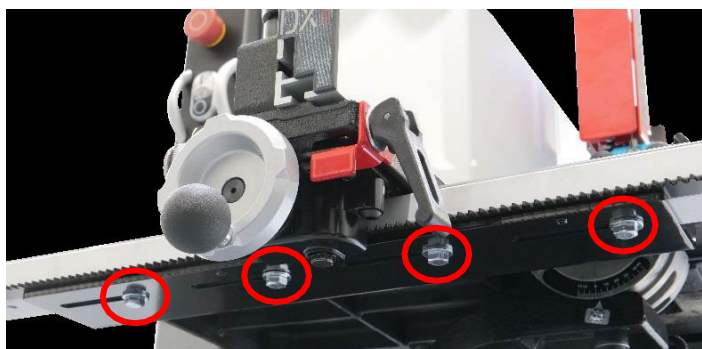


Uwaga: Wspornik linijki nie może być montowany nad rowkiem wymiany brzeszczotu.

2. Sprawdź, czy wsporniki są wyrównane ze stołem. Wsporniki (B) powinny znajdować się około 50 mm poniżej górnej krawędzi stołu (A). Dokręć śruby.

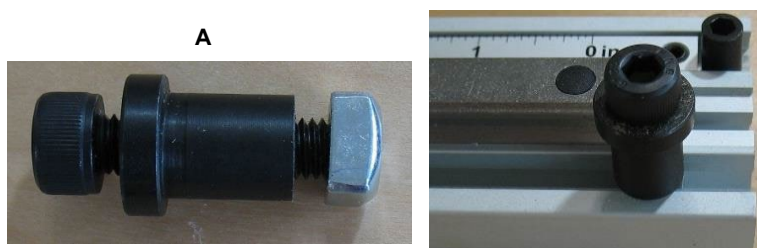


3. Przymocuj koło zębate ze skalą do wsporników za pomocą 4 śrub (5 śrub dla obu wsporników). Sprawdź, czy koło zębate jest wyrównane ze stołem i dokręć śruby.





4. Zamontuj ogranicznik powtarzania (A). Wsuń ogranicznik powtarzania w rowek na kole zębatym. Ogranicznik może być używany po prawej lub lewej stronie linijki. Dokręć ogranicznik powtarzania podczas powtarzania cięcia.

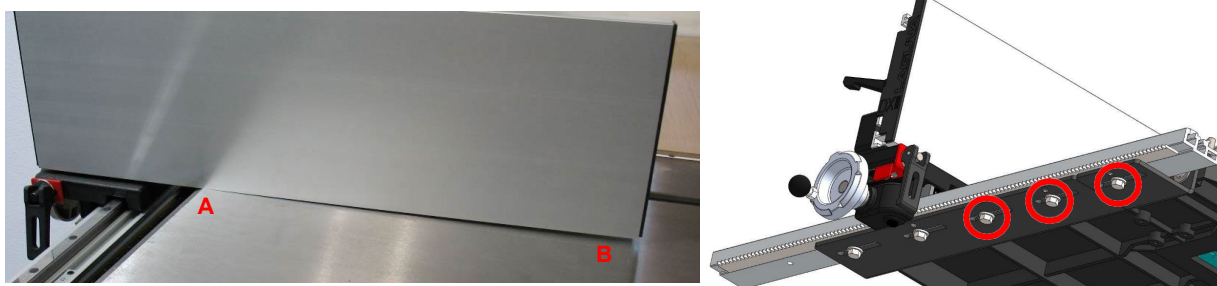


### 4.3 Regulacja profilu

Po zakończeniu montażu należy sprawdzić, czy profil jest wyrównany z powierzchnią stołu (równa szczelina na całej długości profilu). Jeśli tak nie jest, dokonaj następującej regulacji.

1. Jeśli szczelina między profilem a stołem jest mniejsza z przodu (A) i większa z tyłu (B), poluzuj wszystkie śruby wspornika. Dokręć 2 śruby (3 śruby, jeśli zainstalowane są oba wsporniki) po prawej stronie wspornika za pomocą klucza 3 mm, aby stopniowo podnieść profil. Dokręć śruby, aż profil zrówna się ze stołem. Nie dokręcaj śrub zbyt mocno.

Uwaga: Jeśli dokręcenie tych śrub nie może wystarczająco podnieść profilu, wsporniki należy przesunąć bliżej górnej krawędzi stołu.

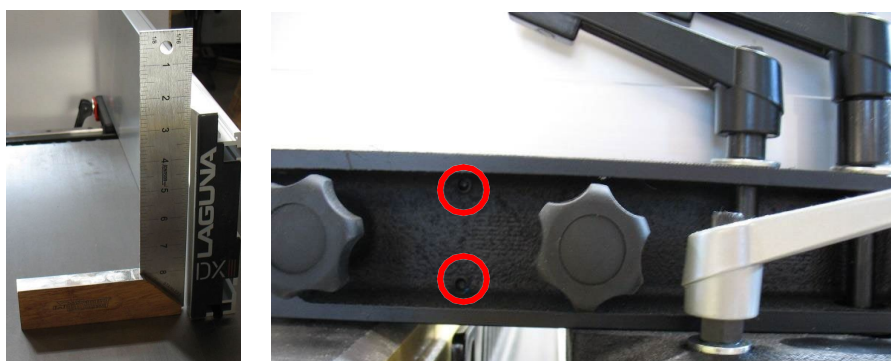


2. Jeśli szczelina między profilem a stołem jest większa z przodu (A) i mniejsza z tyłu (B), poluzuj plastikową śrubę za pomocą sześciomilimetrowego inbusu, aż profil zrówna się ze stołem.



Sprawdź, czy profil jest prostopadły do stołu (90°). Jeśli nie, wykonaj następującą regulację.

1. Lekko poluzuj nakrętki gwiazdkowe, aby zablokować profil. Pomiędzy nakrętkami znajdują się dwie śruby ustalające, które regulują prostopadłość profilu za pomocą 3 mm inbusu. Dokręcenie górnej śruby spowoduje przechylenie profilu w prawo. Dokręcenie dolnej śruby spowoduje przechylenie profilu w lewo. Tylko jedna śruba powinna dotykać profilu po ustawieniu go prostopadle. Dokręć obie nakrętki gwiazdkowe, aby zablokować profil.





#### 4.4 Regulacja kąta prowadnicy bocznej

Kontrola kąta:

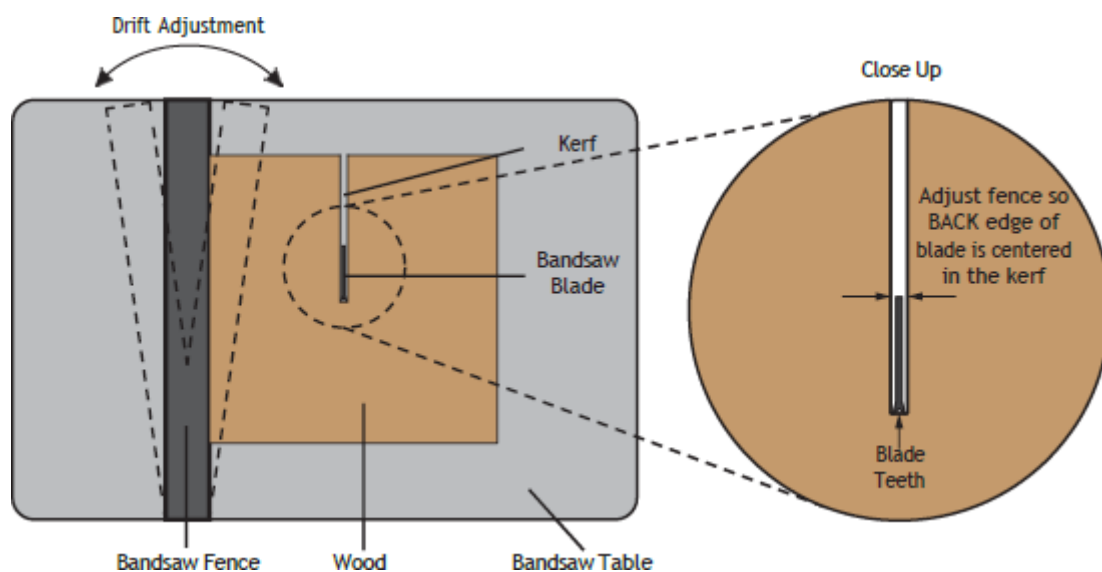
- Upewnij się, że brzeszczot jest ostry i w dobrym stanie. Tępe ostrze może powodować nadmierne ugięcie.
- Do sprawdzenia użyj najszerzego dostępnego paska.
- Sprawdź prawidłowe naprężenie brzeszczotu.
- Sprawdź, czy brzeszczot jest prawidłowo prowadzony.
- Sprawdź, czy wszystkie prowadnice brzeszczotu są prawidłowo ustawione.

Liniał można dopasować do brzeszczotu, ustawiając go prostopadłe do osi prowadnicy.

1. Poluzuj dźwignie blokujące, aby wyregulować kąt prowadnicy bocznej. Obróć pokrętko regulacji kąta prowadnicy bocznej, aby wyregulować kąt

linijkę prostopadłe do brzeszczotu i dokręć dźwignie blokujące.

2. Przyłóż kawałek drewna (o długości co najmniej 250 mm i szerokości 12 mm) do linijki. Sprawdź, czy strona przylegająca do linijki jest gładka i płaska. Przytnij drewno, ale go nie przecinaj. Wyłącz piłę i nie przesuwaj drewna. Sprawdź tylną krawędź tarczy tnącej zaraz po jej zatrzymaniu. Przy prawidłowo ustawionej linijce tylna krawędź brzeszczotu powinna znajdować się na środku wycinanego rowka. Jeśli tak nie jest, wyreguluj położenie koła, aby dostosować kąt prowadnicy bocznej. Zablokuj dźwignie blokujące, aby wyregulować kąt prowadnicy bocznej i wykonaj kolejne cięcia testowe. Powtarzaj procedurę, aż tylna



krawędź taśmy znajdzie się na środku rowka.

#### 4.5 Ustawienie skali

Po naprężeniu brzeszczotu i wyregulowaniu kąta prowadnicy bocznej, przesun linijkę w kierunku brzeszczotu. Zmierz odległość między taśmą a linijką. Przesun skalę, aby dopasować ją do zmierzonej wartości. Dokręć śruby ustalające po obu stronach skali. Nie dokręcaj śrub zbyt mocno.



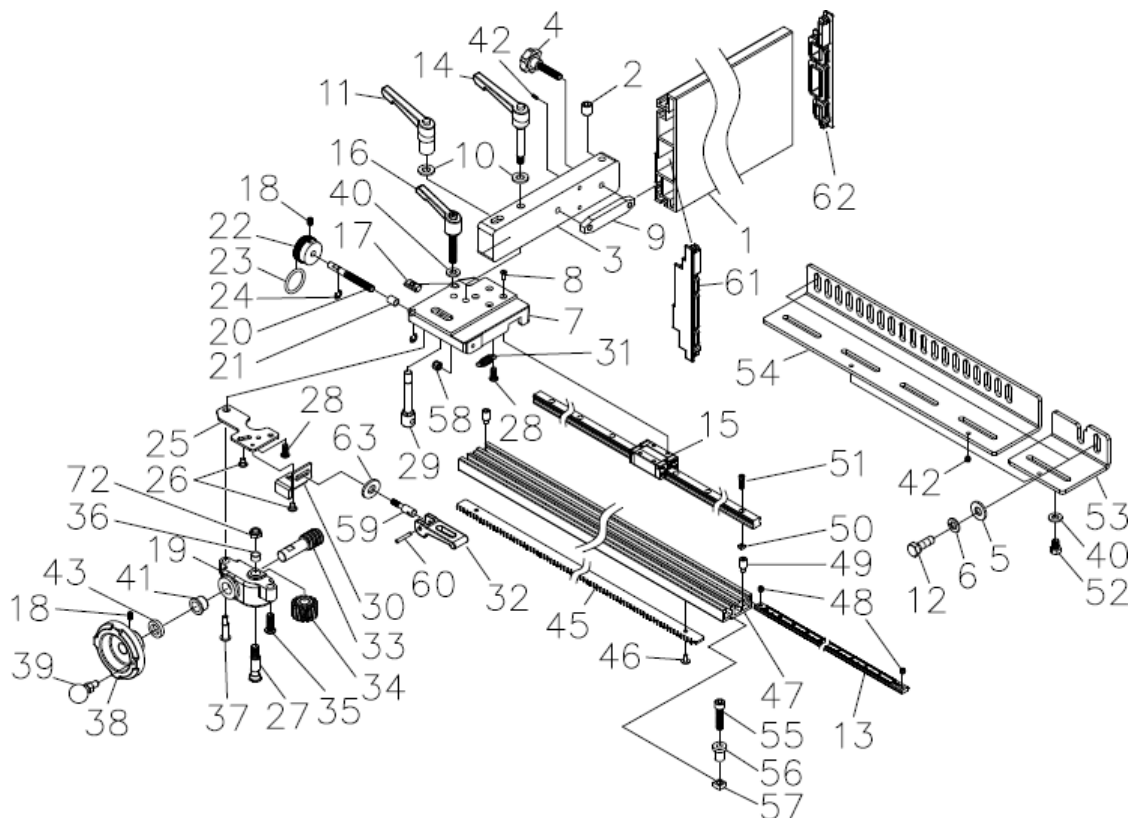
#### 5. Konserwacja

**Ostrzeżenie!** Naprawy i konserwację należy przeprowadzać wyłącznie po odłączeniu urządzenia od źródła zasilania.

**Regularnie wykonuj następujące czynności konserwacyjne:**

1. Utrzymuj linijkę w czystości.
2. Raz w miesiącu należy lekko nasmarować śrubę regulacji kąta linijki (nr 20 w rozdziale Lista części).
3. Raz w miesiącu należy nasmarować przekładnię ślimakową (nr 33 i 34 w rozdziale Lista części).
4. Regularnie sprawdzaj, czy wszystkie nakrętki i śruby są dokręcone.

## 5. Lista komponentów



Index	Part Number	Description	Specification	Qty
1	PBAND18BX2203-3-1	Aluminum Fence		1
2	PBAND1412-175-3-2	Plastic Adjusting Screw		1
3	110363-3	Fence Body		1
4	110363-4	Lock Knob		2
5	110363-5	Flat Washer	5/16"	4
6	PBAND1412-175-2-13	Lock Washer	5/16"	4
7	110363-7	Fence Head		1
8	110363-8	Phillips Flat Head Screw	M4x12	4
9	PBAND1412-175-3-9	Lock Bar		1
10	PBAND1412-175-12	Flat Washer	3/8"	4
11	110363-11	Lock Handle		1
12	PBAND1412-175-4-40	Hex Cap Screw	5/16-18UNCx1"	2
13	110363-13	Scale		1
14	110363-14	Lock Handle		1
15	110363-15	Linear Guide		1
16	110363-16	Lock Handle		1
17	110363-17	T-block		1
18	PBAND1412-175-43	Set Screw	1/4-20UNCx3/8"	2
19	110363-19A	Gear Base		1
20	110363-20	Adjusting Screw		1
21	110363-21	Bushing		1
22	110363-22	Knob		1
23	PLAREVO1836-1143	O-Ring	P29	1
24	110363-24	E-Ring	E6	2
25	110363-25	Plate		1
26	110363-26	Special Bolt		2
27	110363-27	Special Bolt		1
28	110363-28	Socket Head Button Screw	1/4-20UNCx5/8"	2
29	110363-29	Shaft		1
30	110363-30	Fast Handle		1
31	110363-31	Spring		1

32	110363-32	Fast Lock Handle		1
33	110363-33A	Worm		1
34	110363-34	Gear		1
35	110363-35	Socket Head Button Screw	5/16-18UNCx1"	1
36	110363-36	Bushing		1
37	110363-37	Special Bolt		1
38	PLAREVO1216-175	Handwheel		1
39	PLAREVO1836-181	Knob		1
40	PBAND1412-175-2-11	Flat Washer	5/16"	8
41	110363-41A	Oilite Bushing		1
42	PBAND1412-175-3-42	Set Screw	1/4-20UNCx1/4"	5
43	110363-43	Spacer		1
45	110363-45	Rack		1
46	110363-46	Phillips Flat Head Screw	M4x6	4
47	110363-47	Rail		1
48	110363-48	Set Screw	1/4-20UNCx1/4"	2
49	110363-49	Stop Bolt		2
50	110363-50	Square Nut	M4	13
51	110363-51	Socket Head Cap Screw	M4x16	13
52	110363-52	Hex Cap Screw	5/16-18UNCx1/2"	5
53	110363-53	Bracket-B		1
54	110363-54	Bracket-A		1
55	110363-55	Socket Head Cap Screw	M8x35	1
56	110363-56	Stop Bushing		1
57	110363-57	Square Nut	M8	1
58	110363-58	Nylon Inserted Lock Nut	M6	1
59	110363-59	Shaft		1
60	110363-60	Pin	D4x26	1
61	110363-61	End Cap-Front		1
62	110363-62	End Cap-Rear		1
63	110363-63	Flat Washer	M6	3
64	110363-64	Hex Cap Screw (not shown)	M8x30	2
65	110363-65	Hex Cap Screw (not shown)	M10x35	2
66	PBAND1412-175-42	Lock Washer (not shown)	1/4"	2
67	110363-67	Hex Cap Screw (not shown)	M6x25	2
68	PBAND1412-175-2-43	Lock Washer (not shown)	3/8"	2
69	PBAND1412-175-2-42	Flat Washer (not shown)	3/8"	2
70	110363-70	Hex Nut (not shown)	M8	2
71	110363-71	Hex Nut (not shown)	M10	2
72	PLAREVO1216-143	Nylon Inserted Lock Nut	3/8"	1